

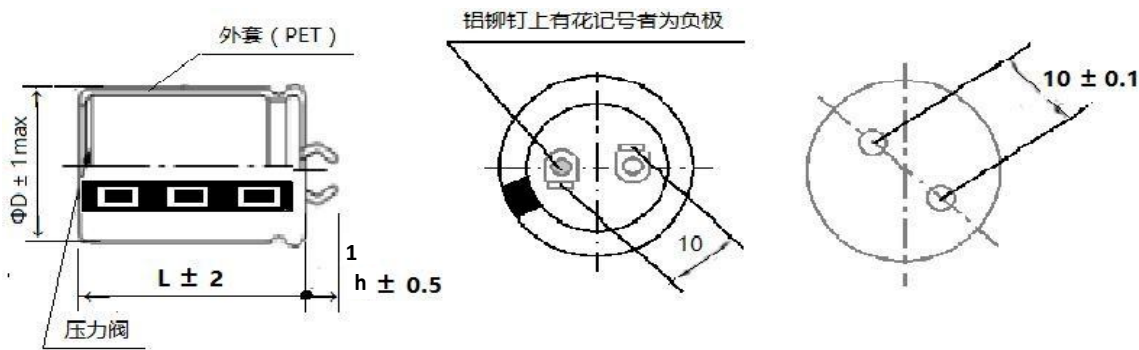
LF

- 耐高纹波，较长寿命产品
- 105°C 5000 小时寿命
- 符合 RoHS

主要技术性能

使用温度范围	-40+105°C					-25+105°C					
工作电压范围	10-100V. DC					160-450V. DC					
标称容量允许偏差	±20% (120Hz, 20°C)										
漏电流	$I \leq 3\sqrt{CV} \mu A$ (2 分钟)										
损耗角正切值 (120Hz, 20°C)	WV	10	16	25	35	50	63	80	100	160-400	450
	tg δ	0.55	0.50	0.45	0.40	0.35	0.30	0.25	0.20	0.15	0.20
低温特性 (120Hz)	WV	10-100	160-250	300-400	450						
	$Z_{-25°C} / Z_{+20°C}$	4	3	5	8						
	$Z_{-40°C} / Z_{+20°C}$	15	/	/	/						
耐久性	在+105°C环境中, 施加带纹波电流的工作电压 5000 小时, 恢复 16 小时后, 产品性能符合以下要求:										
	电容量变化率	≤ ±20%初始测量值									
	损耗角正切值	≤ 2 倍规定值									
	漏电流值	≤ 规定值									
高温贮存	在+105°C环境中, 放置 1000 小时, 恢复 16 小时后, 产品性能符合以下要求:										
	电容量变化率	≤ ±20%初始测量值									
	损耗角正切值	≤ 2 倍规定值									
	漏电流值	≤ 2 倍规定值									

外形图及尺寸



纹波电流频率修正系数

工作电压	频率 (Hz)	50	120	1K	≥10K
	系数	0.90	1.00	1.15	1.25
10-100V		0.90	1.00	1.25	1.47
160-250V		0.80	1.00	1.30	1.47

LF

标称容量、工作电压、外形尺寸对应表

	10V (1A)			16V (1C)		
	尺寸 (mm)	纹波电流 (A)	成品料号	尺寸 (mm)	纹波电流 (A)	成品料号
5600				22X30	1.44	LF1C562M2230GBH00000
6800				22X30	1.66	LF1C682M2230GBH00000
8200	22X25	1.36	LF1A822M2225GBH00000	25X25	1.67	LF1C822M2525GBH00000
10000	22X30	1.65	LF1A103M2230GBH00000	25X30	2.07	LF1C103M2530GBH00000
12000	25X25	1.82	LF1A123M2525GBH00000	30X25	2.13	LF1C123M3025GBH00000
15000	25X30	2.11	LF1A153M2530GBH00000	25X40	2.72	LF1C153M2540GBH00000
18000	25X35	2.32	LF1A183M2535GBH00000	30X35	3.02	LF1C183M3035GBH00000
22000	25X40	2.59	LF1A223M2540GBH00000	30X40	3.46	LF1C223M3040GBH00000
27000	25X45	3.01	LF1A273M2545GBH00000	30X45	3.88	LF1C273M3045GBH00000
33000	25X50	3.43	LF1A333M2550GBH00000	30X50	4.33	LF1C333M3050GBH00000
39000	30X45	3.78	LF1A393M3045GBH00000	35X45	4.96	LF1C393M3545GBH00000
47000	30X50	4.58	LF1A473M3050GBH00000	35X50	5.49	LF1C473M3550GBH00000
56000	35X50	5.06	LF1A563M3550GBH00000			

	25V (1E)			35V (1V)		
	尺寸 (mm)	纹波电流 (A)	成品料号	尺寸 (mm)	纹波电流 (A)	成品料号
2700				22X25	1.29	LF1V272M2225GBH00000
3300				22X30	1.54	LF1V332M2230GBH00000
3900	22X25	1.31	LF1E392M2225GBH00000	25X25	1.55	LF1V392M2525GBH00000
4700	22X30	1.55	LF1E472M2230GBH00000	25X30	1.87	LF1V472M2530GBH00000
5600	25X25	1.56	LF1E562M2525GBH00000	30X25	1.80	LF1V562M3025GBH00000
6800	25X30	1.88	LF1E682M2530GBH00000	30X30	2.28	LF1V682M3030GBH00000
8200	30X25	1.92	LF1E822M3025GBH00000	30X35	2.69	LF1V822M3035GBH00000
10000	30X30	2.38	LF1E103M3030GBH00000	35X30	2.78	LF1V103M3530GBH00000
12000	35X30	2.76	LF1E123M3530GBH00000	35X35	3.30	LF1V123M3535GBH00000
15000	30X40	3.13	LF1E153M3040GBH00000	35X40	3.88	LF1V153M3540GBH00000
18000	35X35	3.50	LF1E183M3535GBH00000	35X45	4.40	LF1V183M3545GBH00000
22000	35X40	3.95	LF1E223M3540GBH00000			
27000	35X50	4.72	LF1E273M3550GBH00000			

额定纹波电流：(105°C, 120Hz)

LF

标称容量、工作电压、外形尺寸对应表

	50V (1H)			63V (1J)		
	尺寸 (mm)	纹波电流 (A)	成品料号	尺寸 (mm)	纹波电流 (A)	成品料号
1200				22X25	1.17	LF1J122M2225GBH00000
1500	22X25	1.21	LF1H152M2225GBH00000	25X25	1.38	LF1J152M2525GBH00000
1800	22X30	1.28	LF1H182M2230GBH00000	25X30	1.63	LF1J182M2530GBH00000
2200	22X30	1.52	LF1H222M2230GBH00000	25X30	1.75	LF1J222M2530GBH00000
2700	22X35	1.77	LF1H272M2235GBH00000	25X35	2.03	LF1J272M2535GBH00000
3300	22X40	2.02	LF1H332M2240GBH00000	25X40	2.33	LF1J332M2540GBH00000
3900	22X45	2.27	LF1H392M2245GBH00000	30X35	2.46	LF1J392M3035GBH00000
4700	35X40	2.43	LF1H472M3540GBH00000	30X40	2.82	LF1J472M3040GBH00000
5600	35X45	2.72	LF1H562M3545GBH00000	30X45	3.22	LF1J562M3045GBH00000
6800	30X40	3.01	LF1H682M3040GBH00000	35X45	3.61	LF1J682M3545GBH00000
8200	30X50	3.63	LF1H822M3050GBH00000	35X50	3.94	LF1J822M3550GBH00000
10000	35X45	3.79	LF1H103M3545GBH00000			
12000	35X50	4.06	LF1H123M3550GBH00000			

	80V (1K)			100V (2A)		
	尺寸 (mm)	纹波电流 (A)	成品料号	尺寸 (mm)	纹波电流 (A)	成品料号
560				22X25	1.01	LF2A561M2225GBH00000
680				22X30	1.19	LF2A681M2230GBH00000
820	22X25	1.09	LF1K821M2225GBH00000	25X25	1.26	LF2A821M2525GBH00000
1000	22X30	1.29	LF1K102M2230GBH00000	25X30	1.52	LF2A102M2530GBH00000
1200	25X25	1.32	LF1K122M2525GBH00000	30X30	1.76	LF2A122M3030GBH00000
1500	25X30	1.74	LF1K152M2530GBH00000	30X35	1.89	LF2A152M3035GBH00000
1800	30X25	1.68	LF1K182M3025GBH00000	35X30	2.05	LF2A182M3530GBH00000
2200	30X30	2.02	LF1K222M3030GBH00000	35X35	2.48	LF2A222M3535GBH00000
2700	35X30	2.18	LF1K272M3530GBH00000	35X40	2.87	LF2A272M3540GBH00000
3300	30X40	2.69	LF1K332M3040GBH00000	35X45	3.25	LF2A332M3545GBH00000
3900	30X45	2.94	LF1K392M3045GBH00000	35X50	3.56	LF2A392M3550GBH00000
4700	35X45	3.44	LF1K472M3545GBH00000			
5600	35X50	3.72	LF1K562M3550GBH00000			

额定纹波电流：(105°C, 120Hz)

LF

标称容量、工作电压、外形尺寸对应表

	160V (2C)			200V (2D)		
	尺寸 (mm)	纹波电流 (A)	成品料号	尺寸 (mm)	纹波电流 (A)	成品料号
180				22X25	0.57	LF2D181M2225GBH00000
220	22X25	0.63	LF2C221M2225GBH00000	22X30	0.72	LF2D221M2230GBH00000
270	22X30	0.76	LF2C271M2230GBH00000	25X25	0.77	LF2D271M2525GBH00000
330	22X35	0.90	LF2C331M2235GBH00000	22X40	0.92	LF2D331M2240GBH00000
	25X25	0.84	LF2C331M2525GBH00000	25X30	0.88	LF2D331M2530GBH00000
390	22X40	1.00	LF2C391M2240GBH00000	25X35	0.99	LF2D391M2535GBH00000
470	22X40	1.11	LF2C471M2240GBH00000	25X40	1.14	LF2D471M2540GBH00000
560	22X45	1.26	LF2C561M2245GBH00000	25X45	1.30	LF2D561M2545GBH00000
680	22X50	1.44	LF2C681M2250GBH00000	25X50	1.48	LF2D681M2550GBH00000
820	25X45	1.63	LF2C821M2545GBH00000	30X45	1.68	LF2D821M3045GBH00000
1000	30X45	1.89	LF2C102M3045GBH00000	30X50	1.91	LF2D102M3050GBH00000
1200	30X50	2.16	LF2C122M3050GBH00000	35X50	2.21	LF2D122M3550GBH00000
1500	35X50	2.61	LF2C152M3550GBH00000			

	250V (2E)			350V (2V)		
	尺寸 (mm)	纹波电流 (A)	成品料号	尺寸 (mm)	纹波电流 (A)	成品料号
68				22X25	0.39	LF2V680M2225GBH00000
82				22X30	0.49	LF2V820M2230GBH00000
100				22X35	0.55	LF2V101M2235GBH00000
120				22X35	0.55	LF2V121M2235GBH00000
				25X30	0.55	LF2V121M2530GBH00000
150	22X25	0.57	LF2E151M2225GBH00000	22X40	0.60	LF2V151M2240GBH00000
				25X35	0.60	LF2V151M2535GBH00000
				30X25	0.60	LF2V151M3025GBH00000
				25X40	0.72	LF2V181M2540GBH00000
180	25X25	0.66	LF2E181M2525GBH00000	30X30	0.71	LF2V181M3030GBH00000
				35X25	0.73	LF2V181M3525GBH00000
				30X35	0.77	LF2V221M3035GBH00000
220	25X25	0.75	LF2E221M2525GBH00000	35X30	0.80	LF2V221M3530GBH00000
				30X40	0.94	LF2V271M3040GBH00000
270	25X30	0.83	LF2E271M2530GBH00000	35X35	1.04	LF2V271M3535GBH00000
330	22X45	0.96	LF2E331M2245GBH00000	30X50	1.19	LF2V331M3050GBH00000
	30X30	0.96	LF2E331M3030GBH00000			
390	30X30	1.07	LF2E391M3030GBH00000	35X45	1.22	LF2V391M3545GBH00000
470	30X35	1.19	LF2E471M3035GBH00000	35X50	1.38	LF2V471M3550GBH00000
560	30X40	1.35	LF2E561M3040GBH00000	35X60	1.50	LF2V561M3560GBH00000
680	30X50	1.58	LF2E681M3050GBH00000			
820	35X45	1.75	LF2E821M3545GBH00000			
1000	35X50	2.02	LF2E102M3550GBH00000			

额定纹波电流：(105℃, 120Hz)

LF

标称容量、工作电压、外形尺寸对应表

	400V (2G)			450V (2W)		
	尺寸 (mm)	纹波电流 (A)	成品料号	尺寸 (mm)	纹波电流 (A)	成品料号
47				22X35	0.37	LF2W470M2235GBH00000
56	22X25	0.34	LF2G560M2225GBH00000	25X30	0.41	LF2W560M2530GBH00000
68	22X30	0.44	LF2G680M2230GBH00000	25X35	0.54	LF2W680M2535GBH00000
	25X25	0.40	LF2G680M2525GBH00000	30X30	0.51	LF2W680M3030GBH00000
82	22X35	0.50	LF2G820M2235GBH00000	25X35	0.62	LF2W820M2535GBH00000
	25X25	0.50	LF2G820M2525GBH00000	30X35	0.58	LF2W820M3035GBH00000
100	22X35	0.56	LF2G101M2235GBH00000	25X40	0.63	LF2W101M2540GBH00000
	25X30	0.50	LF2G101M2530GBH00000	30X35	0.64	LF2W101M3035GBH00000
120	25X35	0.58	LF2G121M2535GBH00000	30X40	0.71	LF2W121M3040GBH00000
	30X30	0.59	LF2G121M3030GBH00000	35X30	0.72	LF2W121M3530GBH00000
150	22X50	0.67	LF2G151M2250GBH00000	30X45	0.76	LF2W151M3045GBH00000
	25X40	0.60	LF2G151M2540GBH00000			
	30X25	0.65	LF2G151M3025GBH00000	35X30	0.80	LF2W151M3530GBH00000
180	25X45	0.75	LF2G181M2545GBH00000	30X50	0.89	LF2W181M3050GBH00000
	30X35	0.74	LF2G181M3035GBH00000			
	35X30	0.74	LF2G181M3530GBH00000	35X40	0.90	LF2W181M3540GBH00000
220	25X50	0.84	LF2G221M2550GBH00000	35X60	1.05	LF2W221M3560GBH00000
	30X40	0.84	LF2G221M3040GBH00000	35X45	1.01	LF2W221M3545GBH00000
270	30X45	1.10	LF2G271M3045GBH00000	35X50	1.26	LF2W271M3550GBH00000
	35X40	1.09	LF2G271M3540GBH00000			
330	35X45	1.17	LF2G331M3545GBH00000	35X60	1.45	LF2W331M3560GBH00000
390	35X50	1.56	LF2G391M3550GBH00000			
470	35X60	1.49	LF2G471M3560GBH00000			

额定纹波电流：(105°C, 120Hz)